




LEALMETAL
VENTANAS DE PVC

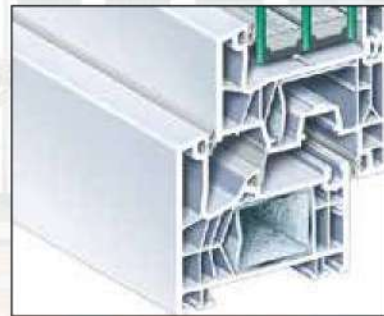
Distribuidor Oficial
Hermet 10



"Equilibrio perfecto entre eficiencia energética
y valor decorativo de la ventana"

SERIE
KOMMERLING
76 PVC

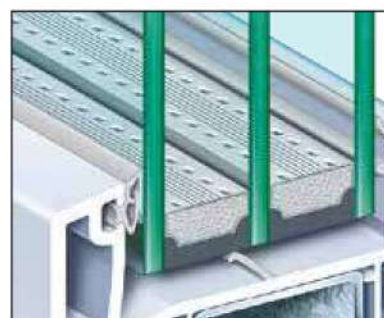




TRIPLE JUNTA Y 6 CÁMARAS



TRIPLE VIDRIO DE SERIE



JUNTA ANTI-MOVIMIENTO EN HOJA



MÚLTIPLES ACABADOS

SERIE **KÖMMERLING** **76 PVC**

El equilibrio perfecto entre eficiencia energética, prestaciones, estética vanguardista y tecnología, que aporta un alto valor decorativo y técnico a cualquier proyecto.

El perfil KÖMMERLING 76 con certificado "Greenline", constituye una solución de calidad contrastada, fabricada con estabilizadores ecológicos que se adaptan a la normativa europea, lo cual nos ayuda a cuidar el medio ambiente.

Esta serie constituye nuestra gama PREMIUM y está pensada para los clientes más exigentes.



SERIE KOMMERLING 76 PVC

CARACTERÍSTICAS PRINCIPALES

- Sistema KÖMMERLING 76
- Perfil certificado "GreenLine", libre de plomo.
- Perfil con 6 cámaras que permiten una transmitancia en el marco de $U_f = 1 \text{ W/m}^2\text{K}$ llegando a una transmitancia en ventana de hasta $U_w = 0,79 \text{ W/m}^2\text{K}$
- Triple junta
- Sección de marco + hoja de 116 mm.
- Galce de vidrio entre 16 y 48 mm.
- APERTURAS: Practicable / Oscilo-batiente, oscilo-paralela, paralela y plegable

OPCIONES ESTÁNDAR

- Triple vidrio de serie
- Herraje Perimetral con Palanca Plus
- Cajón Rolaplust con aislante térmico
- Junta térmica en la hoja
- Manilla personalizada HERMET10
- Disponible en múltiples colores y acabados.
- Refuerzo de acero en toda la ventana

MEJORAS DISPONIBLES

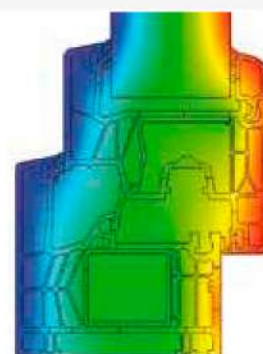
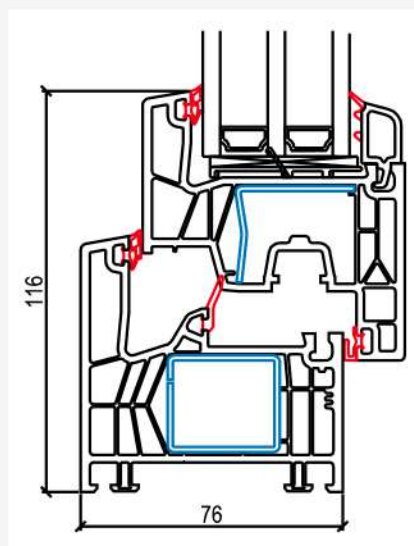
	Motorización
	Opción seguridad (vidrio específico y herraje RC1/RC2)
	Opción acústica (vidrio específico)

VALORES DE ENSAYO:

TRANSMITANCIA TÉRMICA: $0,73 \text{ W/M}^2\text{K}$
ESTANQUEIDAD AL AGUA: 9A
PERMEABILIDAD AL AIRE: CLASE 4
ATENUACIÓN ACÚSTICA: <48 Db.
RESISTENCIA AL VIENTO: C5



PERFIL DE 76 mm.




PERFIL KOMMERLING 76 PVC

$U_f = 1 \text{ W/m}^2\text{K}$







"Versatilidad y máximas prestaciones técnicas
con un coste realmente competitivo"

SERIE

EUROFUTUR

70 PVC

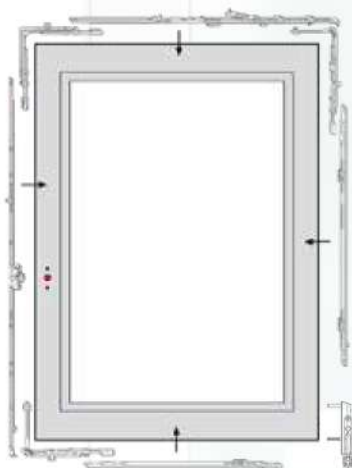
SERIE **EUROFUTUR** **70 PVC**

Unido a la calidad y seguridad que aportan nuestros productos, ponemos a su disposición nuestra serie Eurofutur 70, con el fin de aunar múltiples soluciones y precios competitivos.

Gracias al Cajón Rolaplust y el Herraje Perimetral, incluidos de serie, alcanzamos valores de eficiencia y prestaciones de ventanas A**.



CAJÓN ROLAPLUST DE SERIE



HERRAJE PERIMETRAL



MÚLTIPLES ACABADOS





SERIE EUROFUTUR 70 PVC

CARACTERÍSTICAS PRINCIPALES

- Sistema KÖMMERLING "Eurofutur 70"
- Perfil certificado "Greenline", libre de plomo
- Perfil con 5 cámaras que permiten una transmitancia en el marco de $U_f = 1,3 \text{ W/m}^2\text{K}$ llegando a una transmitancia en ventana de $U_w = 1 \text{ W/m}^2\text{K}$
- Doble junta de alta calidad
- Sección de marco + hoja de 121 mm.
- Galce de vidrio hasta 48 mm.
- APERTURAS: Practicable / Oscilo-batiente, oscilo-paralela, paralela, plegable y pivotante con eje horizontal y vertical

OPCIONES ESTÁNDAR

- Cajón Rolaplust con aislante
- Herraje Perimetral
- Disponible en múltiples colores y acabados
- Manilla personalizada HERMET10
- Refuerzo de acero en toda la ventana

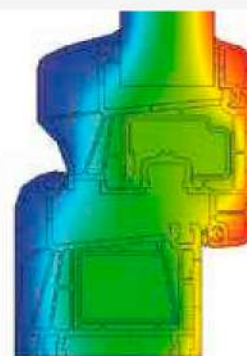
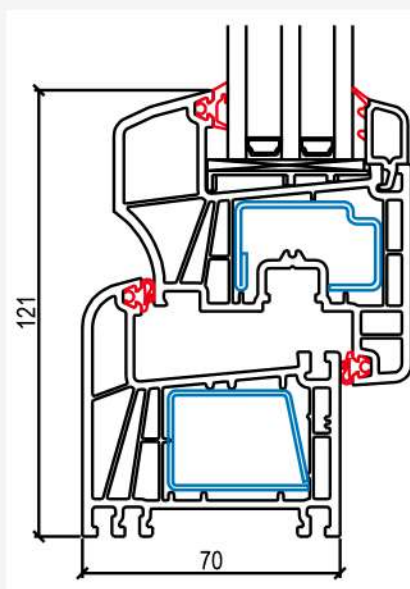
MEJORAS DISPONIBLES

Motorización
Posibilidad de manilla centrada
Opción seguridad (vidrio específico y herraje RC1/RC)
Opción acústica (vidrio específico)

VALORES DE ENSAYO:

TRANSMITANCIA TÉRMICA: $1,3 \text{ W/M}^2\text{K}$
ESTANQUEIDAD AL AGUA: 9A
PERMEABILIDAD AL AIRE: CLASE 4
ATENUACIÓN ACÚSTICA: <47 Db.
RESISTENCIA AL VIENTO: C5

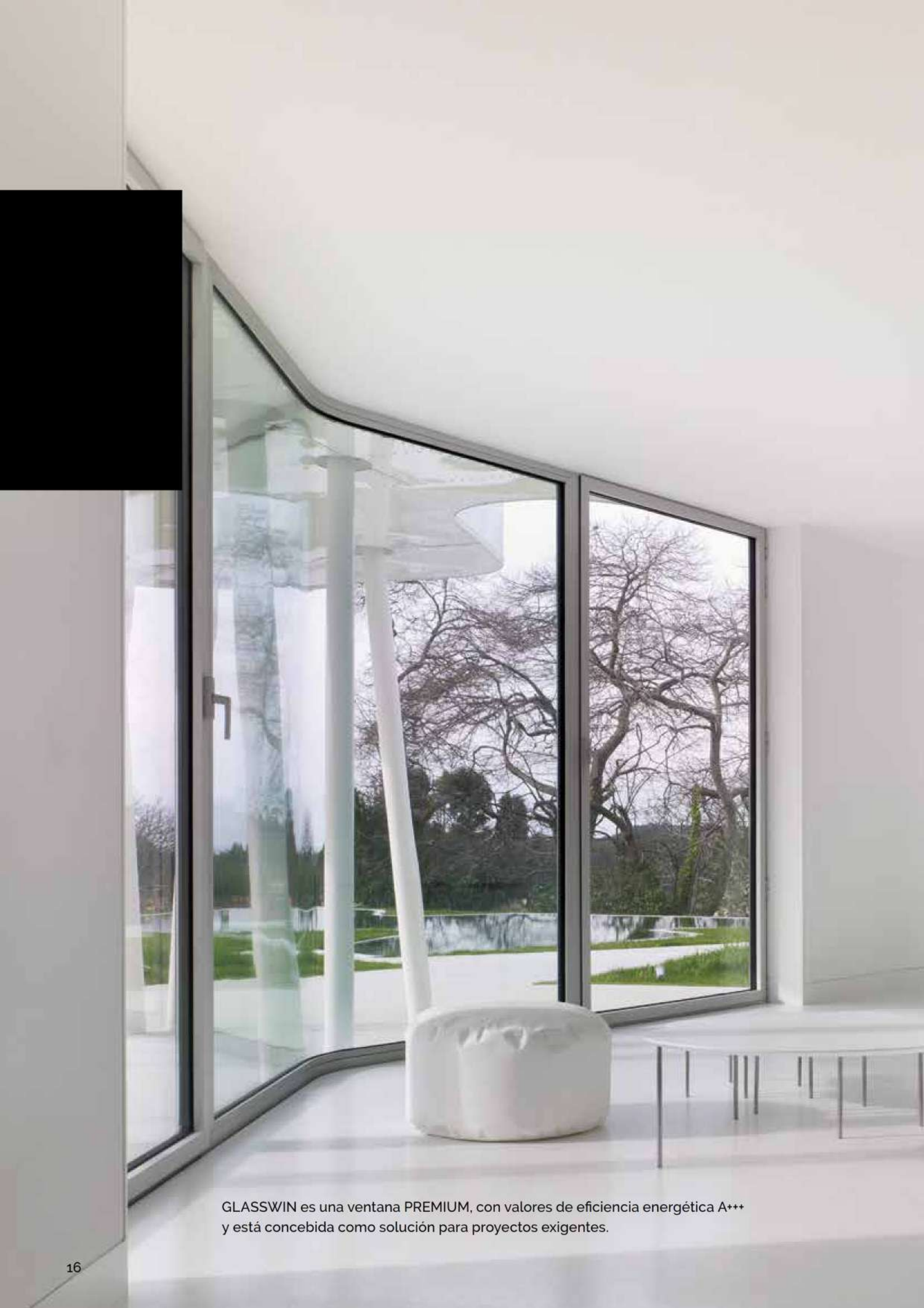
PERFIL DE 70 mm.



PERFIL ADVANCE 70 mm.

$U_f = 1,3 \text{ W/m}^2\text{K}$





GLASSWIN es una ventana PREMIUM, con valores de eficiencia energética A+++ y está concebida como solución para proyectos exigentes.

"Maximizando la cantidad de luz, maximizamos
el valor decorativo de la ventana y del proyecto"

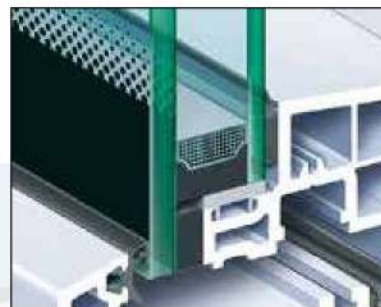
SERIE **GLASSWIN** 70 PVC



SERIE GLASSWIN 70 PVC

LA SERIE DE GLASSWIN 70 incorpora perfiles ligeros, capaces de integrarse con los diseños más vanguardistas de la arquitectura actual, dotados de una gran estabilidad y resistencia al impacto. Además, su sistema de hoja oculta permite maximizar la luz que entra al interior sin reducir ninguna de sus prestaciones.

Gracias al Sistema de Acristamiento Estructural, que incorpora potentes adhesivos entre la hoja y el vidrio, podremos crear grandes superficies de cristal con propiedades estructurales superiores, mejores niveles de resistencia al viento y una sólida protección contra los golpes.



SISTEMA DE
ACRISTAMIENTO ESTRUCTURAL



MÁXIMA LUMINOSIDAD



CERTIFICADO "GREENLINE"



MÚLTIPLES ACABADOS





SERIE
GLASSWIN
70 PVC

CARACTERÍSTICAS PRINCIPALES

- Serie KÖMMERLING "GlassWin 70"
- Perfil certificado "Greenline", libre de plomo
- Perfil con 5 cámaras que alcanzan una transmitancia en el marco de $U_f = 1,4 \text{ W/m}^2\text{K}$
- Doble junta de alta calidad
- Sistema de Acristalamiento Estructural
- Manilla personalizada HERMET10
- Galce de vidrio de 26 mm.
- APERTURAS: Practicable / Oscilo-batiente

OPCIONES ESTÁNDAR

- Herraje Perimetral
- Disponible en múltiples colores al exterior. Acabado interior siempre blanco

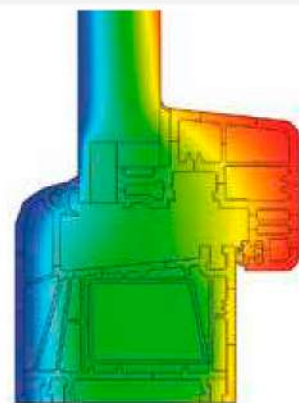
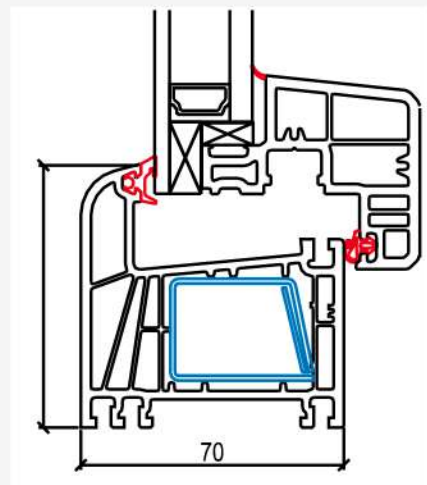
MEJORAS DISPONIBLES

- _____ Cajón ROLAPLUS con aislamiento
- _____ Motorización
- _____ Opción seguridad (vidrio específico y herraje RC1/RC2)
- _____ Opción acústica (vidrio específico)

VALORES DE ENSAYO:

TRANSMITANCIA TÉRMICA: $1,4 \text{ W/M}^2\text{K}$
ESTANQUEIDAD AL AGUA: 9A
PERMEABILIDAD AL AIRE: CLASE 4
ATENUACIÓN ACÚSTICA: <47 Db.
RESISTENCIA AL VIENTO: C5

PERFIL DE 70 mm.



PERFIL ADVANCE 70 mm.

$U_f = 1,4 \text{ W/m}^2\text{K}$







SOLUCIONES

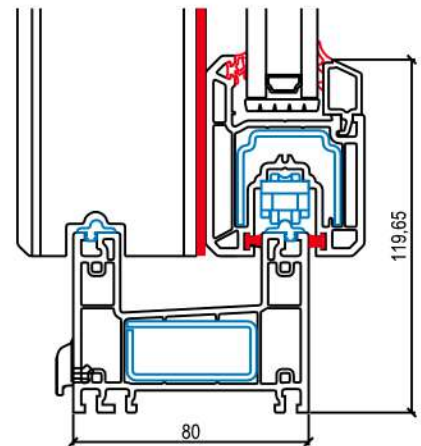
DESGLIZANTES

correderas y grandes huecos

La serie Premiline es la solución deslizante de HERMET10 en PVC. El carril de acero inoxidable garantiza un funcionamiento muy cómodo y silencioso. El doble biselado de la hoja aporta valor decorativo a la ventana.

SERIE **PREMILINE**





CARACTERÍSTICAS PRINCIPALES

- Sección de 54 mm.
- Perfil KÖMMERLING "PREMILINE"
- Perfil con 3 cámaras que permiten una transmitancia en el marco de $U_f = 2,1 \text{ W/m}^2\text{K}$ llegando a una transmitancia en ventana de $U_w = 1,8 \text{ W/m}^2\text{K}$
- Compatible con sistema EUROFUTUR 70
- Ruedas especiales y carril de acero inoxidable
- Sección de marco + hoja de 145 mm. Nudo central de 84 mm.
- Galce de vidrio entre 4 y 28 mm.

OPCIONES ESTÁNDAR

- Disponible en múltiples colores y acabados.
- Refuerzo de acero en toda la ventana

MEJORAS DISPONIBLES:

- _____ Cajón Rolaplust con aislante
- _____ Motorización
- _____ Opción seguridad (vidrio específico y cierre multi-punto)
- _____ Opción acústica (vidrio específico)

VALORES DE ENSAYO:

TRANSMITANCIA TÉRMICA: $1,8 \text{ W/M}^2\text{K}$
ESTANQUEIDAD AL AGUA: 9A
PERMEABILIDAD AL AIRE: CLASE 3
ATENUACIÓN ACÚSTICA: <34 Db.
RESISTENCIA AL VIENTO: C5

Aperturas disponibles: Combinaciones de 1,2,3 y 4 hojas fijas y móviles en puerta y ventana. Posibilidad de tri-carril.



GRANDES HUECOS



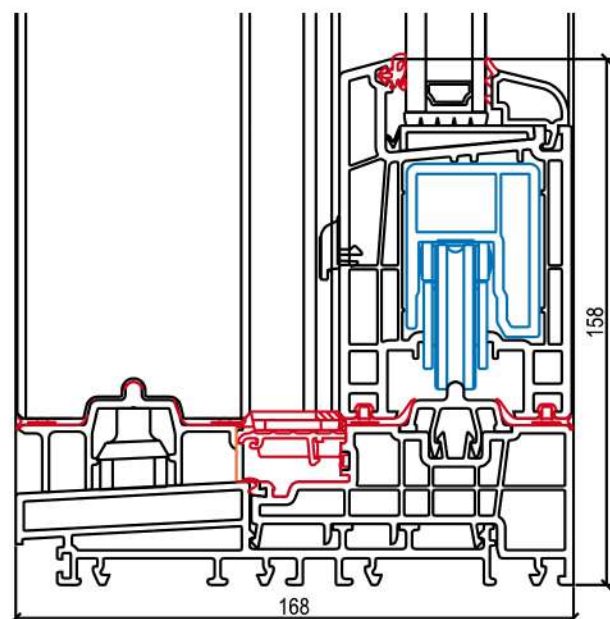
PERFIL DE 70 mm.

ELEVADORA

Solución corredera para acristalamiento de huecos de grandes dimensiones, equipado con un mecanismo de elevación de las hojas de muy fácil manejo.

Características

- Perfil de hoja con profundidad de 70 mm. con 4 cámaras, que alcanza un valor $U_f = 1,7 \text{ W/m}^2\text{K}$, llegando a una prestación de ventana de hasta $U_w = 1,1 \text{ W/m}^2\text{K}$.
- Posibilidad de acristalamiento de hasta 39 mm.
- Galce inclinado para mejorar la capacidad de desagüe
- Atenuación acústica de $< 40\text{dB}$.
- Valores de ensayo: Clase 4, E5750 (gA) y C5 (máximas)
- Posibilidad de hacer ventanas de 2,3 y 4 hojas que pueden alcanzar los tres metros por hoja
- Refuerzos de acero galvanizado



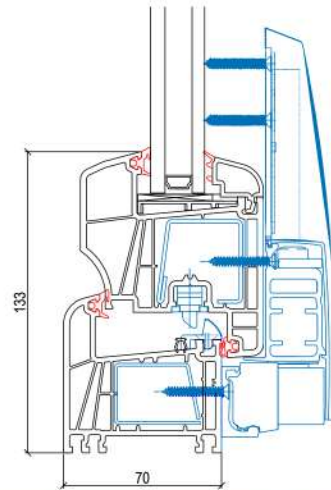
SOLUCIÓN OSCILO-PARALELA

Se trata de una solución donde la ventana tiene un desplazamiento lateral propio de corredera (no necesita espacio para su apertura) y una función abatible para la ventilación. Este funcionamiento se controla desde la manilla.

Esta solución combina las bondades de un sistema de corredera (comodidad y necesidad de espacio) y de un sistema practicable y oscilo batiente (estanqueidad, confort, seguridad, aislamiento térmico y atenuación acústica).

Adicionalmente, el sistema cuenta con Herraje Perimetral en las ventanas y posibilidad de cajón Rolaplust, con posibilidad de incorporación de herraje de seguridad RC1 y RC2.

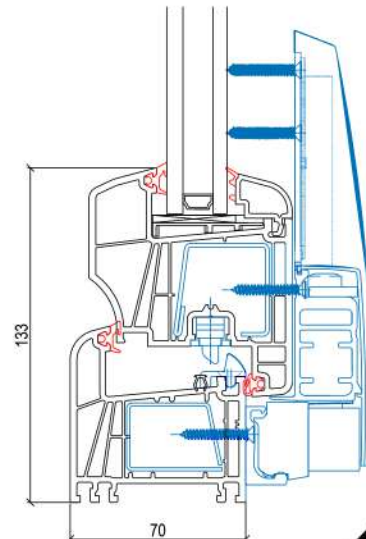
Valores de ensayo: Clase 4, 9A, C5.



SOLUCIÓN PARALELA (NOVEDAD)

Es una evolución de la oscilo-paralela, con un funcionamiento similar, pero donde la apertura deslizante se realiza sobre el mismo plano, por lo que necesita menos espacio en la apertura. Para ello se utiliza el Herraje Roto Patio PS, que permite fabricar ventanas y puertas de hasta 160 kilos.

El carro, con nuevo diseño y amortiguación integrada, permite una mayor facilidad en el manejo y el máximo confort en la apertura, manteniendo las prestaciones de la ventana. Además, permite una solución de herraje de seguridad RC1 y RC2.



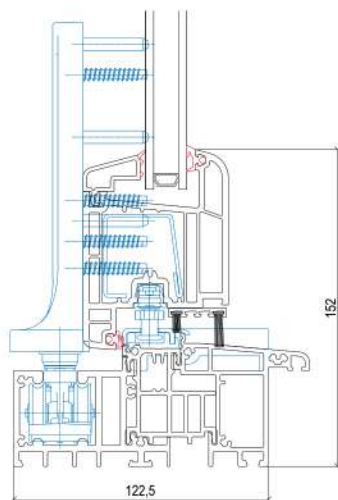


SOLUCIÓN PLEGABLE

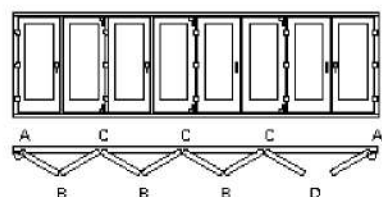
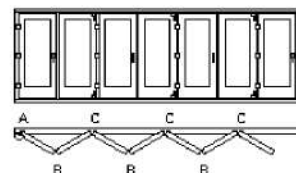
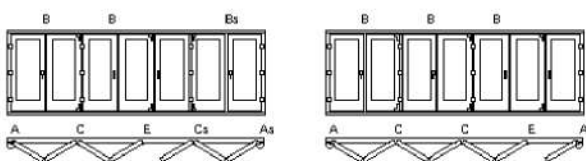
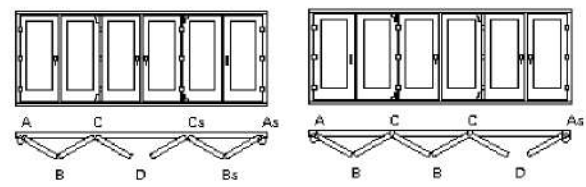
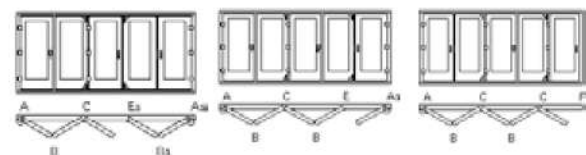
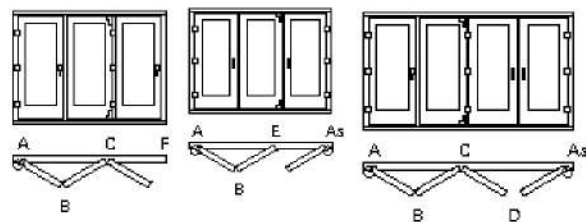
La Solución Plegable HERMET10 incorpora un mecanismo de apertura deslizante, pero que actúa como practicable cuando está cerrada. Este mecanismo nos permite garantizar las prestaciones de la ventana.

- Permite la apertura total del vano, gracias al sistema de apertura en "librillo".
- Permite realizar divisiones de 3,4,5,6 o 7 elementos, gracias a la flexibilidad de uso que garantiza el herraje
- Dimensiones máximas por hoja de 800 mm. x 2100 mm.
- Peso máximo: 80 Kg.
- Valores de ensayo: Clase 4, 9A, C5.

SECCIÓN



ESQUEMAS DE APERTURA



Distribuidor Oficial Hermet 10



LEALMETAL

VENTANAS DE PVC

Exposición

Avda del Genil, 43-A (esq, Carretera de Herrera)
41400, Ecija, Sevilla
Tlf. 672 073 006

Nave y Oficinas Centrales

Pol. Ind. Fridex, Calle 5 Nave 16
41500, Alcalá de Guadaira, Sevilla
Tlf. 954 392 414 / 691 605 954

lealmetal.es

info@lealmetal.es

HERMET 10

Barrio Costamar s/n. 39820 Limpias
Cantabria - España
Tlf. 900 848 890
www.hermet10.com